

**NOVINKA**

# Quick Fix

## System rychlé montáže



System Quick Fix poskytuje nový, rychlý a bezpečný způsob montáže vlnité střešní krytiny. Křídélka v horní části vrutu, předvrtávají ve střešní krytině při vlastní montáži potřebné otvory, které umožní správnou montáž krytiny na latě či vaznice.

Společnost Cembrit doporučuje nejen pro usnadnění pokládky, při které není nutné před instalací předvrtávat otvory, ale také pro zaručení její správnosti. Se systémem Quick Fix tedy získáváte hned dvě výhody najednou. Zrychlení času montáže a úsporu nákladů na zastřešení a zároveň záruku její správnosti, která je předpokladem pro dlouhodobou životnost a správnou funkci střešní krytiny.

Vruty jsou opatřeny speciální antikorozi úpravou, která zajišťuje jejich dlouhodobou životnost.

Povrchová antikorozi úprava kategorie C1, C2, C3, C4 a C5-M. Antikorozi ochrana se skládá ze tří vrstev: zinek, chemický film a slinutý keramický povlak, který zajišťuje jejich odolnost proti čpavku, oxidu uhličitému, sirovodíku a soli.



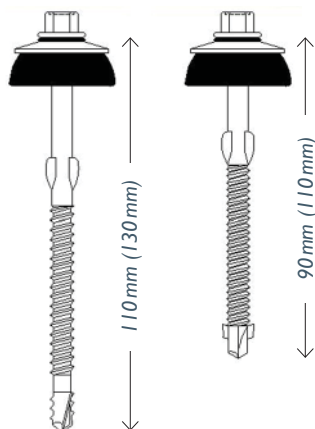
VLÁKNOCEMENTOVÉ  
STŘEŠNÍ A FASÁDNÍ  
KONSTRUKCE.

JEDNODUCHÉ A RYCHLÉ  
ŘEŠENÍ PRO MODERNÍ  
BYDLENÍ.

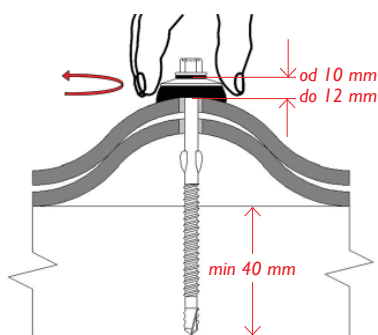


**Cembrit**

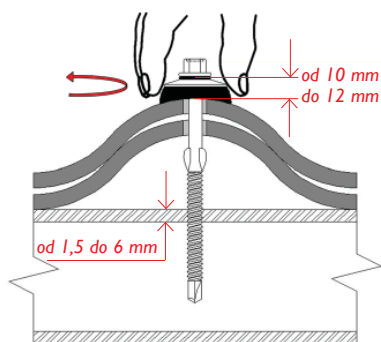
# Montážní systém Quick Fix s křídélky pro rychlou montáž



Montážní systém Quick Fix pro montáž na dřevěnou i ocelovou podkladní konstrukci.



Montážní systém Quick Fix pro montáž na dřevěnou podkladní konstrukci.



Montážní systém Quick Fix pro montáž na ocelovou podkladní konstrukci.

Montážní systém Quick Fix se používá k upevnění vlnité střešní krytiny a jejich doplňků. Lze jej použít na všechny typy vlnité střešní krytiny pro montáž na dřevěné i ocelové podkladní konstrukce. Quick Fix má speciální křídla šroubu, které předvrtají montážní otvor do vlnité krytiny s patřičnou vůlí bez předchozího vrtání otvorů do krytiny.

## Montážní systém Quick Fix je k dispozici ve dvou základních verzích:

### 1. Použití do dřevěné podkladní konstrukce:

- Šroub  $\text{Ø} 6,3 \times 110 \text{ mm}$  pro vlnitou krytinu B8 s výškou vlny 35 mm.
- Šroub  $\text{Ø} 6,3 \times 130 \text{ mm}$  pro vlnitou krytinu A5, A6,5, A6, B7 s výškou vlny 55 mm.

Oba typy šroubů používají EPDM těsnění na  $\text{Ø} 25 \text{ mm}$  a podložku z nerezové oceli  $\text{Ø} 22 \text{ mm}$ .

### 2. Použití do ocelové podkladní konstrukce:

- Šroub  $\text{Ø} 6,3 \times 90 \text{ mm}$  pro vlnitou krytinu B8 s výškou vlny 35 mm.
- Šroub  $\text{Ø} 6,3 \times 110 \text{ mm}$  pro vlnitou krytinu A5, A6,5, A6, B7 s výškou vlny 55 mm.

Oba typy šroubů používají EPDM těsnění na  $\text{Ø} 25 \text{ mm}$  a podložku z nerezové oceli  $\text{Ø} 22 \text{ mm}$ . Šrouby jsou určeny pro tloušťku plechu 1,5–6 mm.

## Antikoroziční úprava povrchu

Povrchová antikoroziční úprava se skládá ze tří vrstev: zinek, chemický film a slinutý keramický povlak, který zajišťuje jejich odolnost proti čpavku, oxidu uhličitému, sirovodíku a soli.

## Montážní systém Quick Fix .

V prvním kroku se špička šroubu provrtá přes vlnitou krytinu až do podkladní konstrukce, souběžně začne pomocí křidel šroubu rozšiřovat otvor ve vlnité krytině

na rozměr  $\text{Ø} 10$ , který je již dostatečný pro správnou dilataci vlnité střešní krytiny. Třetím a velmi důležitým krokem je správné dotažení krytiny k podkladní konstrukci viz obrázky. Při správném dotažení lze ještě prsty otočit nerezovou podložkou v EPDM těsnění. Přetažení šroubu je chybou montáže.

## Montáž šroubů do vlnité krytiny

- Každá vlnitá deska musí být upevněna nejméně dvěma šrouby. Šrouby se umísťuje v horní části vlny v místě přesahu vlnité střešní krytiny.
- Vlnitou desku délky 2 500 mm lze uchytné také ve středu vlnité desky, tedy celkem použít na uchycení desky čtyři šrouby a to především v těchto případech:
  - deska je umístěna u okapu nebo u okraje střešní plochy.
  - objekt je umístěn v oblasti zvýšeného zatížení větrem (např. samostatný objekt na kopci).
  - vždy, pokud použijeme tenkostěnné ocelové vaznice.

Podrobné pokyny pro montáž vlnité střešní krytiny jsou uvedeny v dokumentu „Střešní krytina - vlnitá“ Montážní návod